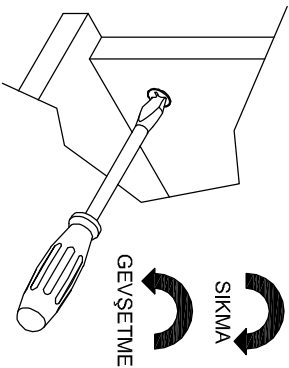
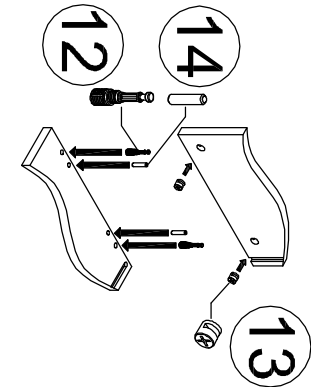
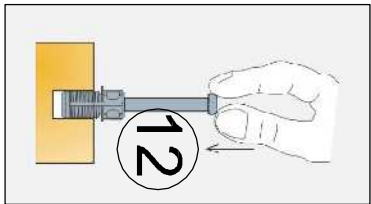
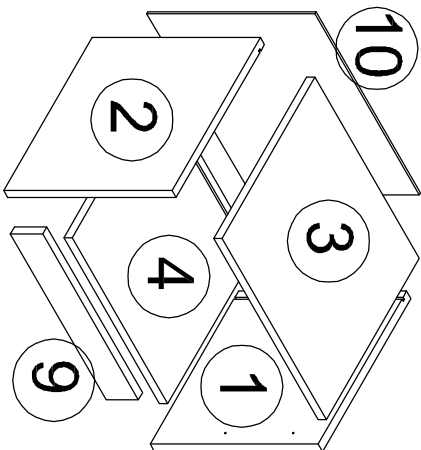
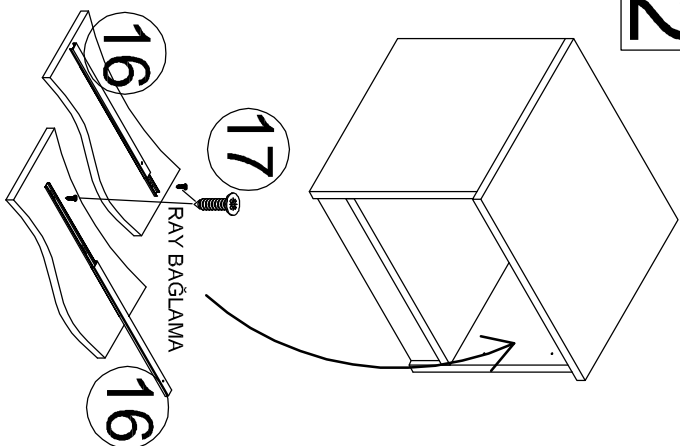


1

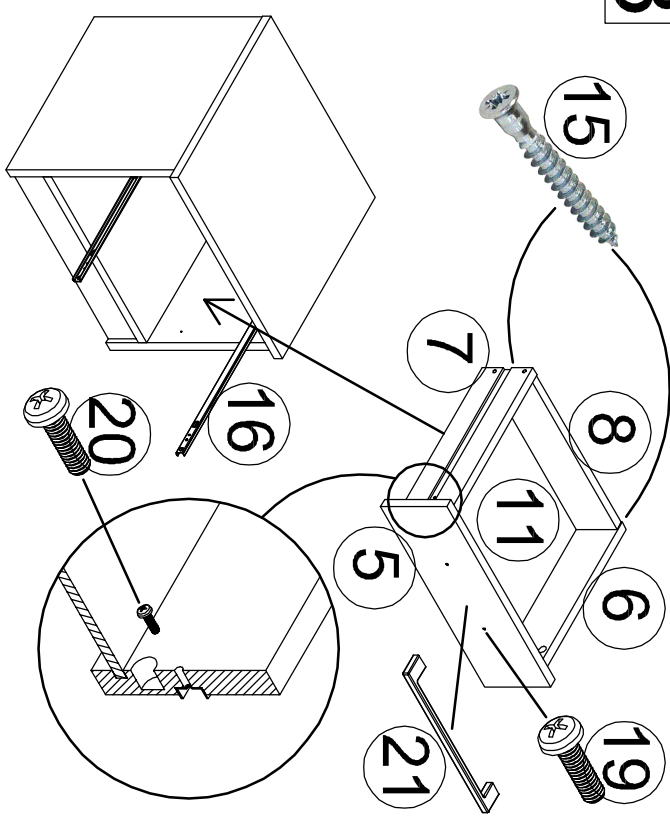


SIKMA
GEVŞETME

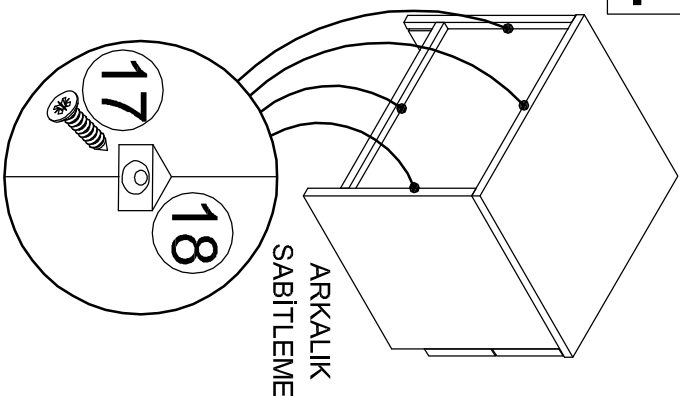
2



3



4



ARKALIK
SABİTLEME

POZ NO	MALZEMELER	MİKTAR	BİRİM
12	MINİFİKS MİL	16	ADET
13	MINİFİKS KAFİ	16	ADET
14	KAVELA	12	ADET
15	KABİN VİDASI	9	ADET
16	ÇEKMECE RAYI	2	TAKIM
17	3,5 X 1,8 VİDA	16	ADET
18	ARKALIK SIKIŞTIRICISI	4	ADET
19	M4 X 22'LİK KULP VİDASI	4	ADET
20	M4 X 15'LİK RAY VİDASI	4	ADET
21	KULP	2	ADET

POZ NO	PARÇA KODU	PARÇA ADI	RENK	ADET	ÖLÇÜ (mm)	
					X	Y
1	1012307001	SAĞ YAN	uludağ	1	412	380
2	1012307002	SOL YAN	uludağ	1	412	380
3	1012307003	ÜST TABLA	uludağ	1	450	400
4	1012307004	ALT TABLA	uludağ	1	412	380
5	1012307005	ÇEKMECE ÖNÜ	uludağ	2	448	168
6	1012307006	ÇEKMECE SAĞ YAN	uludağ	2	350	110
7	1012307007	ÇEKMECE SOL YAN	uludağ	2	350	110
8	1012307008	ÇEKMECE ARKA	uludağ	2	366	88
9	1012307009	BAZA	uludağ	1	412	70
10	1012307010	ARKALIK	TEK YÜZ BEYAZ	1	422	334
11	1012307011	ÇEKMECE DİP	TEK YÜZ BEYAZ	2	376	355
	1012307012	MALZEME POŞETİ		1		